

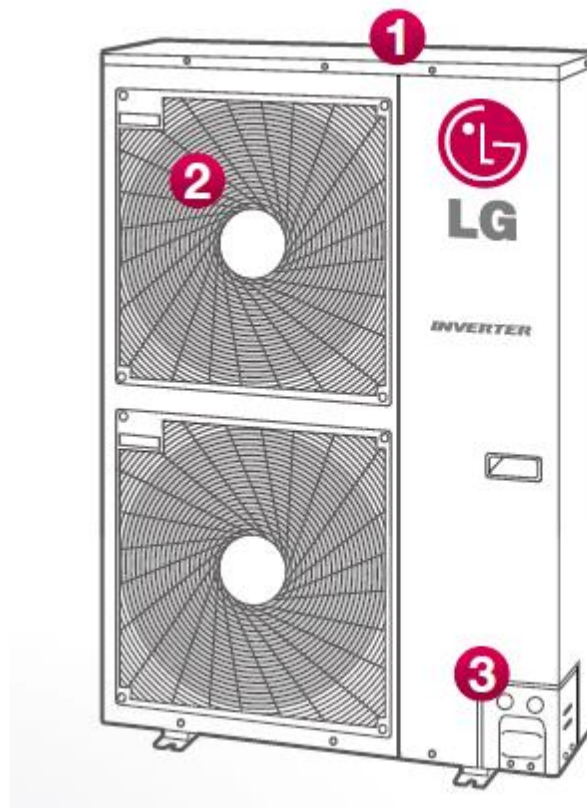
Standard Inverter

Standard Inverter



# INSTALLATIONSHANDBUCH

Installation  
Betrieb



## MOV-UU

**LEISTUNGSBESCHRÄNKUNGSMODUL  
AUBENKOMPRESSOR-KONDENSATIONSEINHEIT  
OPTIONALES ZUBEHÖR FÜR  
KOMMUNIKATIONSMODULE DER PRODUKTLINIE  
KM113-UU**

**FÜR AUBENEINHEITEN BESTIMMT  
LG Electronics  
Modellreihe „UU-“**

Version -2020/12/18

## 1.1 BESCHREIBUNG DER ANWENDUNG

Das Leistungsbegrenzungsmodul MOV-UU ist ein optionales Zubehör der Kommunikationsmodule KM113.27UU.

Das Modul der Leistungsbegrenzung MOV-UU ist zur direkten Leistungsreduzierung der äußeren Kompressor-Kondensationseinheit der Baureihe UU-- bestimmt.

Garantierte Kompatibilität des MOV-UU-Moduls (+ KM113.27UUU) mit den LG-Einheiten:

Kühlleistung	2,6 kW	3,5 kW	5,3 kW	7,1 kW	8 kW
Außeneinheit (R32, BJ 2020)	UUA1.ULO*	UUA1.ULO*	UUB1.U20	UUC1.U40	UUC1.U40
Außeneinheit (R410A, BJ 2019)	UU09W.ULO*	UU12W.ULO*	UU18W.UE4	UU24W.U44	UU30W.U44

Kühlleistung	10 kW	12,5 kW	14 kW	15 kW	19 kW	23 kW
Außeneinheit (R32, BJ 2020)	UUD1.U30	UUD1.U30	UUD1.U30	UUD1.U30		
	UUD3.U30	UUD3.U30	UUD3.U30	UUD3.U30		
Außeneinheit (R410A, BJ 2019-20)	UU36.U30*	UU42W.U32*	UU48W.U32*	UU60W.U32*		
	UU37W.U30*	UU43W.U32*	UU49W.U32*	UU61W.U32*	UU70W.U34	UU85W.U74

\*MOV-UU nicht anwendbar

Die Leistung der Außeneinheit ändert sich aufgrund der Änderung des gewünschten Verdampfungs-/Kondensationsdrucks.

*Beim Einsatz von MOV-UU wird nach der Einstellung des Leistungscodes C1 bis C7 der Algorithmus der Kompressoreinheit aktiviert, um den Verdampfungsdruck zu erreichen (ca. 11 bis 8 bar/14...6 °C). Im Modus Wärmepumpe wird nach der Einstellung des Leistungscodes H1 bis H7 der Algorithmus der Kompressoreinheit zum Erreichen des Kondensationsdrucks aktiviert (ca. 19 bis 29 bar/33..49 °C).*

Diese Temperaturen sind je nach den konkreten Installationsbedingungen variabel (die oben angeführten Werte gelten für die Rohrleitungslänge 7,5 m, Überhöhung 0 m).

**ACHTUNG:** Ändern Sie die Leistungsanforderung nicht zu schnell. Die Anforderung sollte für mindestens 30 Sekunden nicht geändert werden, sonst droht eine Beschädigung des Außengeräts.

## 1.2 ANSCHLUSS LEISTUNGSBEGRENZUNGSMODUL AN DIE KOMPRESSOREINHEIT

**Vergewissern Sie sich, dass die Kompressoreinheit spannungsfrei ist!**

**Bei Installation des Moduls unter Spannung bestehen Stromschlaggefahr und Gefahr einer Beschädigung der Anlage!**

Installieren Sie das Leistungsbegrenzungsmodul MOV-UU in die äußere Kompressoreinheit – das Modul wird an den Stecker CN-CENTRAL an PCB Kompressoreinheiten angeschlossen.



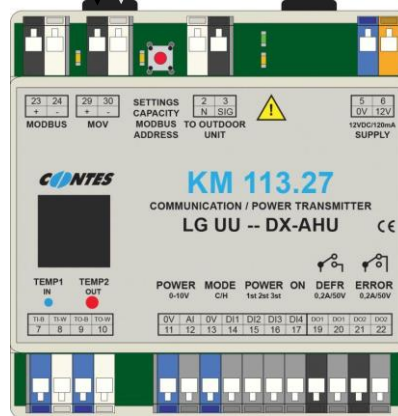
**MOV-UU-ANSCHLUSSPLAN zur Verdichtereinheit UU-- + Modul KM113.27UU**

**(Abb. 1)**

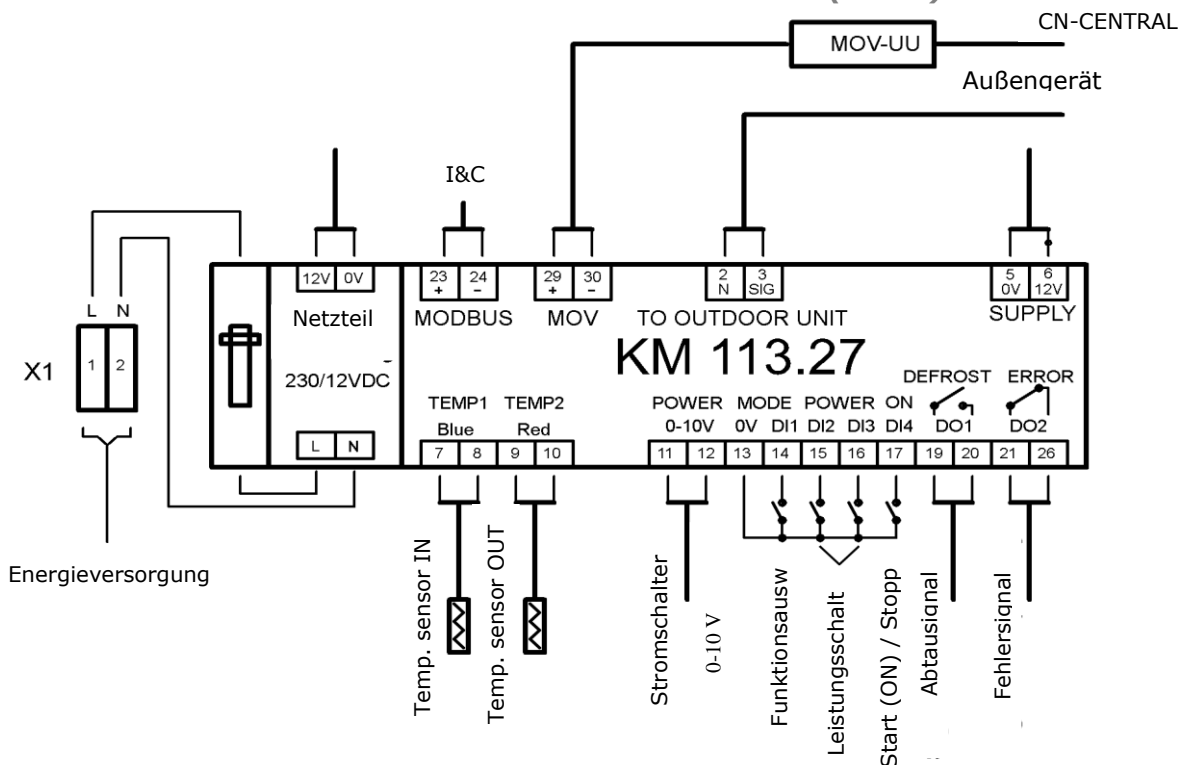
(Beispiel für die Einheit UU18W.UE4)



Schließen Sie ein geeignetes (geschirmtes) Kommunikationskabel zwischen den Klemmen MOV-U und den Klemmen „MOV“ des Moduls KM113 (Klemmen 29+30) an.  
Vorsicht, Polarität/Klemmenfarbe ist einzuhalten (d.h. weißer Leiter auf weißer Klemme).



**GESAMTPLAN DER KLEMMEN KM113.27U (Abb.2)**



# Garantieschein

## Spezifikation der Anlage

<i>Produkt</i>  <i>Optionales Zubehör des Kommunikationsmoduls KM113-MV-</i>  Leistungsbegrenzungsmodul Außenverdichter- Kondensationseinheit LG Electronics Modellreihe „UU–“	<i>Modell</i>  <b>MOV-UU</b>
<i>Lieferumfang – Zubehör</i>  Leistungsbegrenzungsmodul - PCB inkl. Anschlussstecker	<i>Fabriknummer</i>
<i>Verkaufsdatum</i>	<i>Händler</i>
<i>Installationsdatum</i>	<i>Installation durch</i>

Der Verkäufer leistet dem Käufer für die Qualität des Produktes eine Garantie von 24 Monaten ab Verkaufsdatum. Die Garantie bezieht sich auf Mängel des gekauften Produkts, die während der Garantiezeit auftreten. Die Bedingung für die Anerkennung der Garantieansprüche besteht in der Durchführung der Installation des Produktes durch eine beauftragte Person und einem ordentlich ausgefüllten „Garantieschein“. Der Abnehmer macht seine Garantieansprüche immer bei seinem Verkäufer geltend.

## Servicekontakte

<i>Hersteller (Betriebsstätte)</i> <b>CONTES</b> spol. s r.o. Mikuleckého 1314 147 00, Prag 4 Czech Republic	<i>Telefon</i>  +420 261 710 655	<i>E-Mail</i>  <a href="mailto:info@contes.cz">info@contes.cz</a>  www.km113.eu
<i>Vertrieb</i> <b>Ran klima</b> Jílovištská 691 155 31, Prag 5 Czech Republic	<i>Telefon</i>  +420 244 402 140	<i>E-Mail</i>  <a href="mailto:info@ran-klima.cz">info@ran-klima.cz</a>  www.km113.eu
<i>Händlerservice</i>		