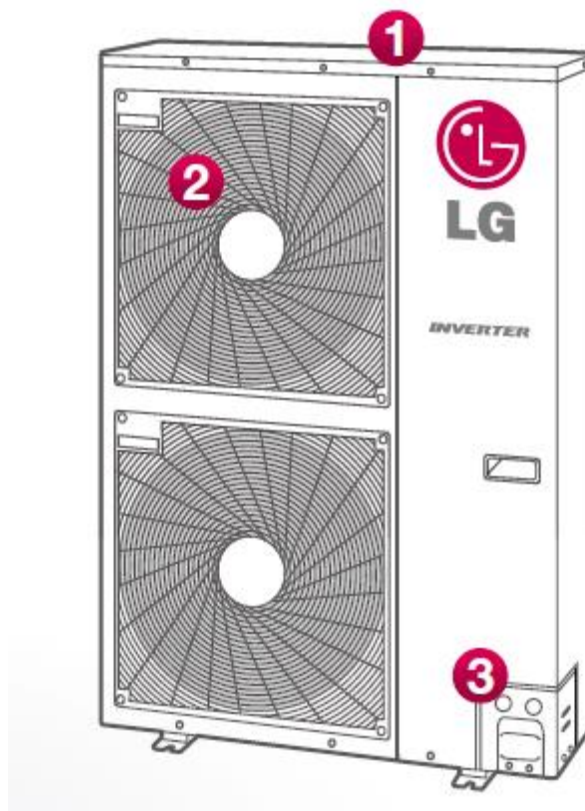
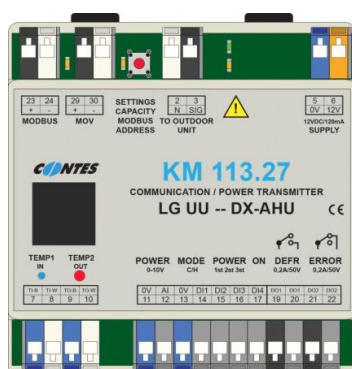


INSTALAČNÍ MANUÁL

Bezpečnostní předpisy

Instalace

Provoz



KM113.27UU

2xRS485



**SET PRO APLIKACI VNĚJŠÍ
KOMPRESOROVÉ KONDENZAČNÍ JEDNOTKY
K NEORIGINÁLNÍ VÝPARNÍKOVÉ/VZT JEDNOTCE**

**URČENO PRO VNĚJŠÍ JEDNOTKY
LG Electronics, modelová řada „UU**“**

Verze **2023/01/01**

OBSAH

	<i>Kapitola</i>	<i>strana</i>
1	<i>BEZPEČNOST</i>	3
2	<i>TECHNICKÉ PARAMETRY</i>	3
3	<i>POPIS APLIKACE</i>	4
3.1	<i>Zaručená kompatibilita modulu KM113.27UU s kompres. jednotkami</i>	4
3.2	<i>Povolená kapacita výměníku tepla ve VZT</i>	5
3.3	<i>Návrh systému</i>	5
	<i>Přehledové schéma systému KM113.27UU (obr.1)</i>	6
	<i>Celkové schéma svorek KM113.27UU (obr.2)</i>	6
4	<i>INSTALACE – ZAPOJENÍ DO SYSTÉMU KLIMATIZAČNÍHO ZAŘÍZENÍ</i>	7
4.1	<i>Mechanická instalace</i>	7
4.2	<i>Instalace – zapojení senzorů teploty</i>	7
4.3	<i>Připojení k vnější kompresorové jednotce – napájení, komunikace</i>	8
	<i>Schéma připojení KM113.27UU ke kompresorové jednotce (obr.4)</i>	9
4.4	<i>Připojení k vnější kompresorové jednotce – modul omezení výkonu</i>	9
	<i>Schéma připojení MOV-UU ke kompresorové jednotce a KM113 (obr.5)</i>	10
5	<i>PŘIPOJENÍ K NADŘAZENÉMU SYSTÉMU MaR VZT ZAŘÍZENÍ</i>	10
5.1	<i>Ovládání – popis, priority</i>	10
5.2	<i>Vstupy pro externí řízení (digitální, analogový)</i>	10
	<i>Schéma ovládání – požadavek na výkon analogovým vstupem (obr.6)</i>	11
	<i>Schéma ovládání logickými vstupy (obr.7)</i>	11
5.3	<i>Výstupy – informace o provozním stavu zařízení</i>	12
5.4	<i>Ovládání / komunikace MODBUS</i>	13
	<i>Schéma zapojení komunikace MODBUS (obr.8)</i>	13
6	<i>NASTAVENÍ A ZPROVOZNĚNÍ</i>	14
6.1	<i>Nastavení výkonového kódu a adresy pro externí ovládání (MODBUS)</i>	14
	<i>Schéma aktivace nastavovacího režimu (Obr.9)</i>	14
6.2	<i>Úvodní informační sekvence</i>	15
6.3	<i>Kontrola vstupů / výstupů – testy</i>	16
6.4	<i>Kontrola nastavení za provozu</i>	16
	<i>ZÁRUČNÍ LIST</i>	17

1. BEZPEČNOST

Zařízení bylo zkonstruováno tak, aby představovalo minimální nebezpečí při instalaci a pro obsluhující personál. Nebylo však technicky možné úplně vyloučit všechna rizika, a proto je naprosto nezbytné dodržovat dále uvedené pokyny.

MANIPULACE

Při dodání zkontrolujte, zda zařízení není vizuálně poškozené a odpovídá údajům v průvodní dokumentaci.

ZNAČKY



Prostuduj před instalací návod!

INSTALACE



Zařízení může instalovat pouze odborně způsobilá osoba s příslušnou kvalifikací z oboru elektroinstalace a klimatizace.

Zařízení může zprovoznit pouze odborně způsobilá osoba s příslušnou kvalifikací z oboru klimatizace, vyškolená výrobcem či dodavatelem zařízení.

PROVOZ

Pro uživatele je určen informační displej, viditelný pod průhledným krytem. Je zakázán jakýkoliv zásah do zařízení ze strany uživatele.

2. TECHNICKÉ PARAMETRY

Technické parametry:	
Svorky přívodních vodičů	Pružinová svorka WAGO max průřez vodiče 2,5 mm ²
Napájení	230 VAC ±10 % 50 Hz z připojené venkovní jednotky Kategorie přepětí II Doporučený kabel CYKY-O 2x1,5
Příkon	Max. 5W
Napájení samostatného modulu KM113.07,27	12 VDC ±10 % max. 120 mA; Zdroj musí být oddělený dvojitou izolací (SELV)
Vlastnosti komunikace s venkovní jednotkou	Dva dráty na úrovni soustavy NN (spojeno s 230 VAC) Doporučený kabel JQTQ 2x0,8
Ostatní připojená zařízení	Musí být oddělení dvojitou izolací (SELV)
Vlastnosti Log. vstupu (řízení)	Napětí do 12 VDC/ 5 mA (pasivní-spínat volným kontaktem)
Vlastnosti Analogového vstupu	Napětí 10 VDC s propojeným potenciálem 0V, zátěž 20 kohm (max. 0,5 mA)
Vstupy měření teploty	Čidlo digitální teploměr DALLAS délka 3 m (délky 6 m a 10 m příslušenství na objednání)
Vlastnosti Log. Výstupu	Kontakt relé se zatížením 50 VAC/DC 200 mA
Komunikace Modbus (pouze KM113.27UU)	Sériová linka RS485, 9,6 kbps, 8 bitů, bez parity, 1 stop bit
Komunikace MOV-UU (pouze KM113.27UU)	Sériová linka RS485
Použití elektronického modulu KM113	Určen pro vestavbu s překrytím horní vrstvy min. 1 mm
Mechanické parametry	
Š x V x H	200 x 200 x 122 mm (instalace svislá na stěnu)
Krytí	IP65 dle použitých průchodek, venkovní použití (box se zvýšenou odolností proti UV záření)
Pracovní poloha	Svislá
Mechanická odolnost	IK06
Teplota	-25 °C až +55 °C
Vlhkost	0 až 90 % bez kondenzace par
Maximální nadmořská výška	2000 m.n.m.

Stupeň znečištění	2
<i>Skladovací podmínky</i>	
Teplota	-25 °C až +60 °C
Vlhkost	0 až 90 % bez kondenzace par

3. POPIS APLIKACE

Komunikační modul je určen pro externí ovládání vnější kompresorové jednotky LG Electronics v aplikacích, kdy tato jednotka je použita jako zdroj chladu (ev. tepla) pro VZT zařízení.

Nadřazený systém regulace VZT určuje volbu provozního režimu a požadavek na výkon.

Vlastní komunikační modul je instalován do plastového boxu včetně potřebného zdroje napájení. Součástí dodávky jsou senzory teploty chladiva na vstupu a výstupu z výměníku tepla ve VZT zařízení.

Modul KM113.27UU má pro ovládání kompresorové jednotky k dispozici 1 analogový vstup, 4 digitální vstupy, 2 digitální výstupy a 2 komunikační porty (RS485). Vstup/výstup „MODBUS“ je určen pro komunikaci s nadřazeným systémem MaR. Výstup „POWER“ je určen pro přímé synchronní snížení výkonu kompresorové jednotky dle aktuálního požadavku na výkon.

3.1 ZARUČENÁ KOMPATIBILITA MODULU KM113.27UU S KOMPRESOROVÝMI JEDNOTKAMI

Chladicí výkon	2,6 kW	3,5 kW	5,3 kW	7,1 kW	8 kW
vnější kompresorová jednotka (R32) (r.v.2020-21-22)	UUA1.U0*	UUB1.U20	UUB1.U20	UUC1.U40	UUC1.U40

Chladicí výkon	10 kW	12,5 kW	14 kW	15 kW	19 kW	23 kW
vnější kompresorová jednotka (R32) (r.v.2020-21-22)	UUD1.U30	UUD1.U30	UUD1.U30	UUD1.U30		
	UUD3.U30	UUD3.U30	UUD3.U30	UUD3.U30		
vnější kompresorová jednotka (R410) (r.v.2010-21-22)					UU70W.U34	UU85W.U74

3.2 POVOLENÁ KAPACITA VÝMĚNÍKU TEPLA VE VZT

Chladicí výkon		Kapacita výměníku tepla - kW			
kW	(kBtu/h)	Režim chlazení		Režim tepelné čerpadlo	
2,5	9	2,0	2,5	2,5	3,2
3,5	12	2,6	3,5	3,3	4,0
5,0	18	3,5	5,0	4,1	6,0
7,1	24	5,1	7,1	6,1	7,5
8,0	30	7,2	8,0	7,6	9,0
10,0	36	7,9	10,0	9,1	11,2
12,5	42	10,1	12,5	11,3	14,0
14,0	48	12,6	14,0	14,1	15,8
15,0	60	14,1	15,0	15,9	16,8
19,0	70	14,9	19,0	16,9	22,4
23,0	85	19,1	23,0	22,5	27,0

Kapacita výměníku tepla je stanovena za podmínek:

Režim chlazení: teplota vzduchu před výměníkem 27 °C, teplota vnějšího vzduchu 35 °C
 kondenzační teplota 45 °C, podchlazení 15 K, vypařovací teplota 8 °C, přehřátí 3 K
 délka propojovacího potrubí chladiva 7,5 m, převýšení 0 m

Režim tepelné čerpadlo: teplota vzduchu před výměníkem 20 °C, teplota vnějšího vzduchu 7 °C
 Teplota horkých par 65 °C, kondenzační teplota 49 °C, podchlazení 5 K
 délka propojovacího potrubí chladiva 7,5 m, převýšení 0 m

3.3 NÁVRH SYSTÉMU

Návrh systému kompresorová jednotka – VZT jednotka – systém MaR je zcela zásadní po správnou funkci. Přestože tento manuál neřeší celkový návrh systému, doporučujeme při zprovoznění systému s komunikačním modulem zkontrolovat mimo jiné:

1. Velikost (objem) aplikovaného výměníku tepla ve VZT
2. Množství vzduchu procházející přes výměník tepla ve VZT
3. Rychlost proudění vzduchu přes výměník tepla ve VZT
4. Správné množství chladiva v systému s ohledem na délku potrubí a velikost výměníku ve VZT
5. Teplotu vzduchu před výměníkem tepla. Povolené provozní rozsahy teplot vzduchu – viz dokumentace příslušné kompresorové jednotky (zpravidla 18-35 °C v režimu chlazení a 10-24 °C v režimu "tepelné čerpadlo")
6. Funkci systému MaR – nesmí být aktivován požadavek na chlazení či topení, pokud není zajištěn dostatečný průtok vzduchu přes výměník tepla ve VZT
7. Funkci systému MaR v provozním režimu „DEFROST“ – systém musí umožnit spolehlivé odstranění námrazy z vnější jednotky a současně řešit nízkou teplotu vzduchu za výměníkem tepla ve VZT

Požadavek na výkon zasílaný externím systémem MaR je modulem interpretován jako teplotní rozdíl vůči požadované hodnotě. Předpokládá se, že tento požadavek je ve shodě s reálným fyzickým stavem na výměníku tepla – s klesajícím požadavkem na výkon současně klesá i schopnost výměníku předat výkon (menší rozdíl teplot, menší množství vzduchu apod.)

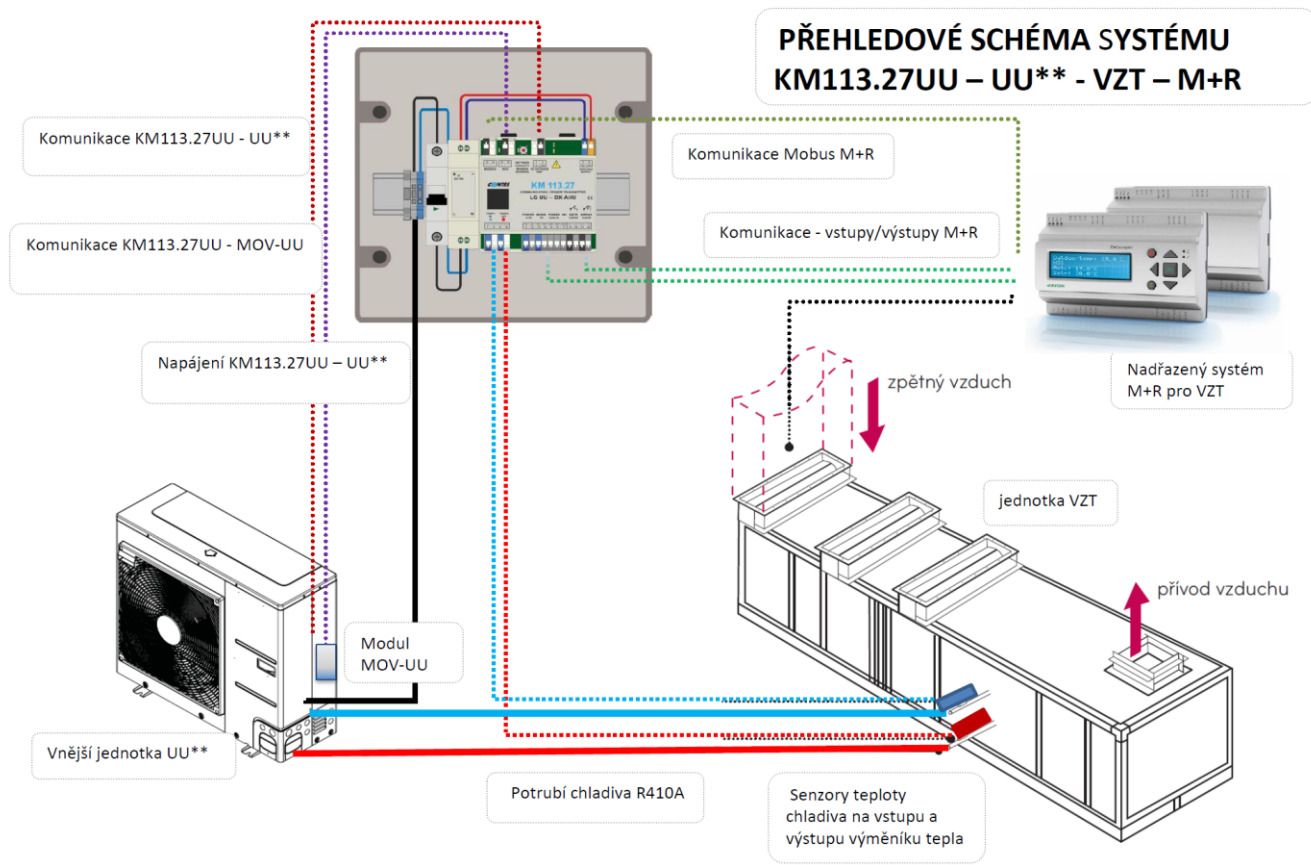
Komunikační modul v žádném případě nezasahuje do logiky řízení vnější kondenzační jednotky. Algoritmy řízení otáček invertního kompresoru, kondenzačního/vypařovacího tlaku apod. jsou obsaženy v softwaru konkrétní kompresorové jednotky LG. Vypařovací /kondenzační tlak (teplota) se zpravidla mění jen v poměrně úzkém pásmu.

Pokud technické řešení vyžaduje měnit vypařovací / kondenzační tlak (teplotu), je NUTNÉ použít kombinaci komunikačního modulu KM113.27UU s modulem omezení výkonu MOV-UU a odpovídající kompresorovou jednotku, která toto řízení umožňuje.

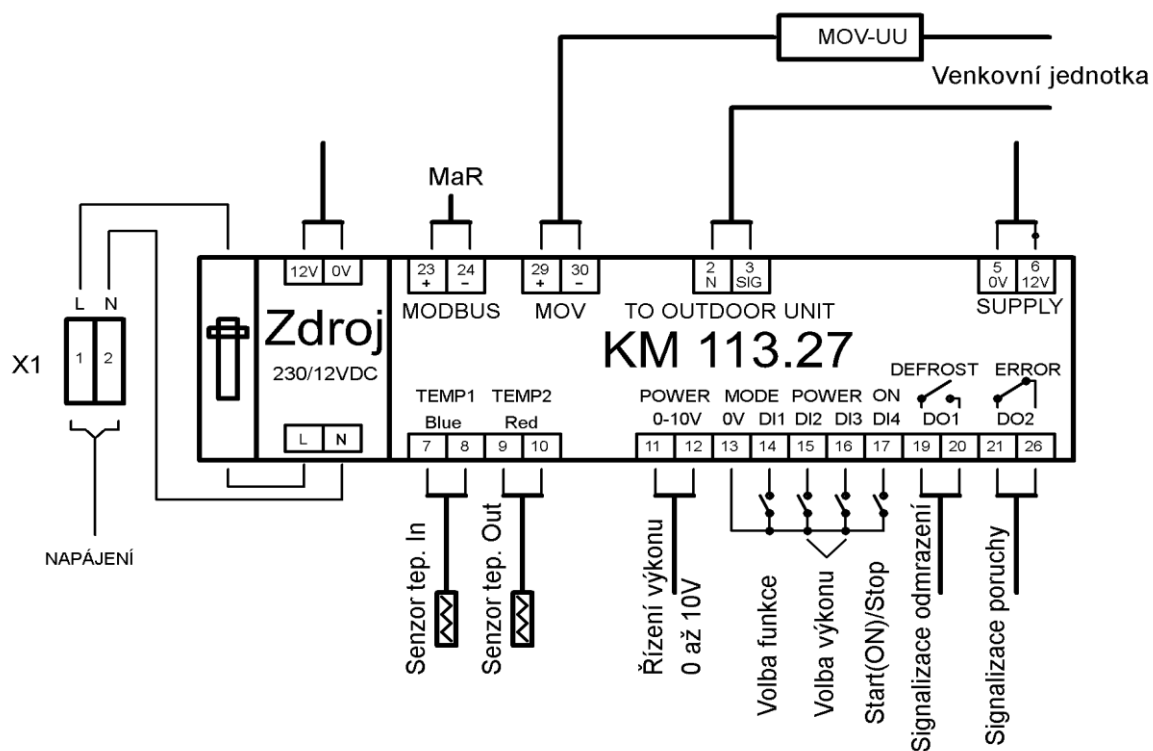
Při použití MOV-UU je dle nastavení výkonového kódu C1 až C7 aktivován algoritmus kompresorové jednotky pro změnu vypařovacího tlaku/teploty cca 14-6 °C (cca 11-8 bar). V režimu tepelné čerpadlo je dle nastavení výkonového kódu H1 až H7 aktivován algoritmus kompresorové jednotky pro změnu kondenzačního tlaku/teploty cca 33-49 °C (cca 19-29 bar).

Pozor, tato teplota je proměnná dle konkrétních instalačních podmínek (výše uvedené hodnoty platí pro délku potrubí 7,5 m, převýšení 0 m).

Obr.1 – PŘEHLEDOVÉ SCHÉMA SYSTÉMU KM113.27UU – KOMPRESOROVÁ JEDNOTKA UU - VZT – SYSTÉM MaR**



Obr.2 - CELKOVÉ SCHÉMA SVOREK KM113.27UU



4. INSTALACE - ZAPOJENÍ DO SYSTÉMU KLIMATIZAČNÍHO ZAŘÍZENÍ

4.1 MECHANICKÁ INSTALACE

Komunikační box se instaluje do blízkosti výměníku tepla ve VZT zařízení - k modulu se připojují senzory teploty chladiva na výměníku tepla ve VZT (standardní délka kabelů senzorů teploty chladiva na výparníku je 3bm, senzory s délkou 6m – příslušenství na objednání).

Plastový instalační box umožňuje instalaci do vnitřního i vnějšího prostředí, za předpokladu dodržení bezpečnostních instalačních postupů (nenarušení integrity boxu, aplikace vhodných průchodek). Jestliže bude box instalován ve vnějším prostředí, je vhodné zajistit ochranu boxu před přímými účinky UV záření (stíněné místo).

Příprava:

Demontujte přední kryt instalačního boxu – povolte 4x šroubový zámek v rozích krytu. Nyní jsou přístupné připojovací svorky vlastního komunikačního modulu a zdroje napájení.

Připravte si vhodné otvory pro průchodky kabelů vyhovující vaší aplikaci.

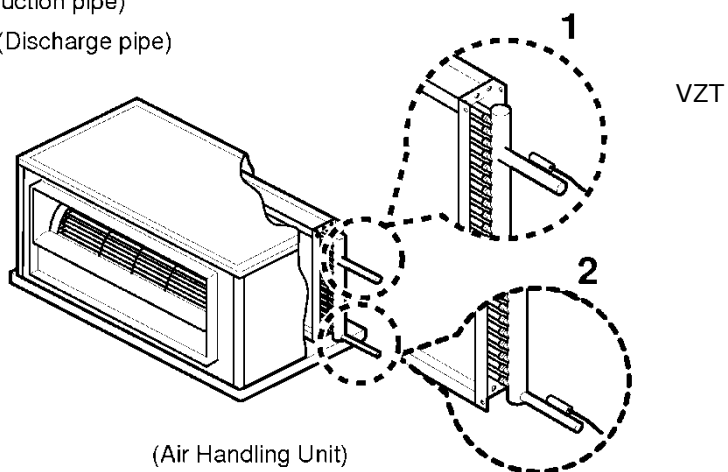
Přípevněte komunikační box na vhodnou svislou nosnou plochu. (použijte připravené otvory a krytky na zadní ploše boxu).



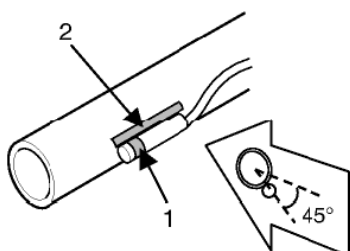
4.2 INSTALACE – ZAPOJENÍ SENZORŮ TEPLoty

Přípevněte senzory teploty TEMP1 (modrý) a TEMP2 (červený) na vhodná místa na výměníku tepla ve zařízení. Modrý senzor je určen pro „vstup“ chladiva do výměníku, tzn. na potrubí menšího průměru, „červený“ senzor je určen pro „výstup“ chladiva z výměníku tzn. na potrubí většího průměru.

- 1 Pipe_In(Suction pipe)
- 2 Pipe_Out(Discharge pipe)

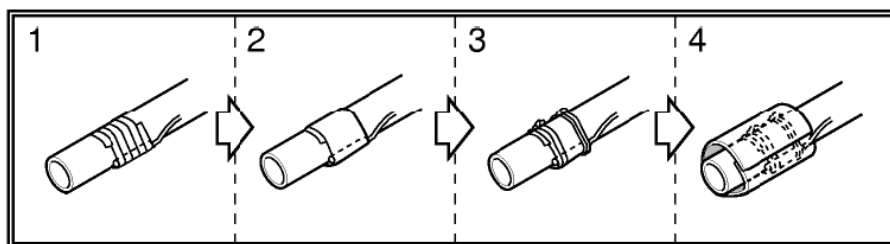


Pro řádné mechanické uchycení senzorů k Cu potrubí použijte např. stahovací spony tak, aby byl zajištěn dokonalý přenos tepla na senzor – viz obr. Po upevnění je nezbytné senzory tepelně izolovat od okolí!



- Popis: 1 – nejvíce citlivé místo senzoru
2 – maximalizujte kontakt mezi senzorem a potrubím

Postup instalace:



Na kabelu senzoru vytvořte smyčku tak, aby jste zabránili hromadění vlhkosti/vody v napojení senzoru



Upozornění:

Nesprávná instalace senzorů teploty může způsobit nesprávné řízení chladícího procesu.

Nesprávná instalace senzorů teploty může způsobit nevratné poškození senzorů teploty chladiva.

PŘIPOJENÍ SENZORŮ TEPLoty CHLADIVA K MODULU KM113

Připojte senzory teploty TEMP1 a TEMP2 k odpovídajícím svorkám na modulu. Dodržujte barevné značení senzorů – modrý senzor na svorky „TEMP1“ - bílý vodič na bílou svorku (č. 8), červený senzor na „TEMP2“ - bílý vodič na bílou svorku (č. 10)!

Senzory jsou dodávány standardně s délkou kabelu 3m. (Senzory s větší délkou kabelu na objednávku.)

Upozornění:

Při nesprávném připojení senzorů teploty nebo závadě na senzoru bude aktivována bezpečnostní funkce komunikačního modulu a bude generována odpovídající chybová hláška („02“/ „06“ - viz seznam chybových hlášek aplikované jednotky LG).

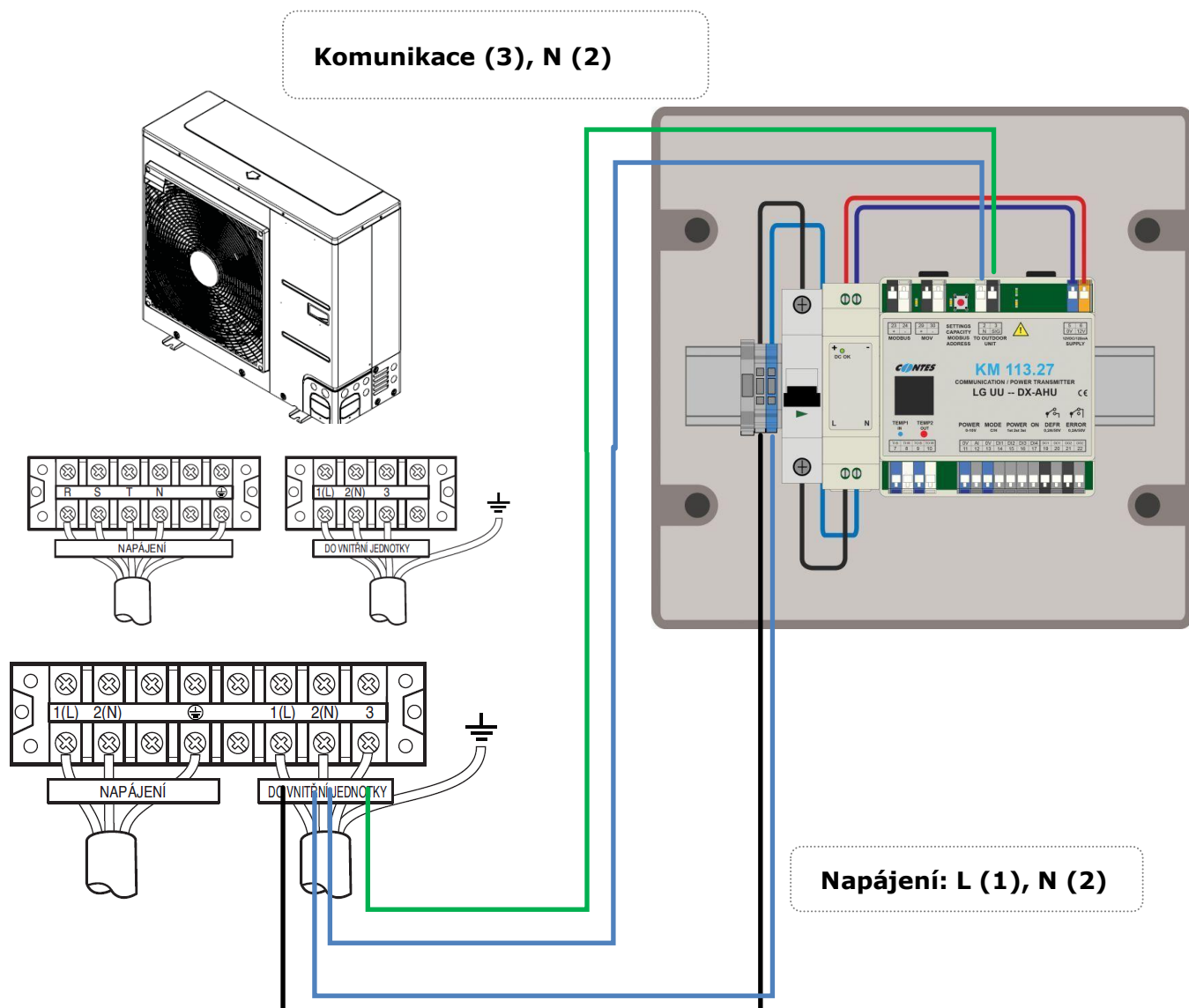
4.3 PŘIPOJENÍ K VNĚJŠÍ KOMPRESOROVÉ JEDNOTCE – NAPÁJENÍ, KOMUNIKACE



Připojte vhodný napájecí kabel mezi svorky napájení pro vnitřní jednotku ve vnější kompresorové jednotce – například CYKY-O 2x1,5 (viz schéma použité jednotky) a napájecí svorky komunikačního boxu – pomocné svorky 1+2 (svorkovnice X1, 230VAC – „L, N“).

Připojte vhodný (stíněný) komunikační kabel mezi svorky pro komunikaci s vnitřní jednotkou ve vnější kompresorové jednotce (viz schéma použité jednotky - zpravidla svorky „N“ a „SIG“) a svorky „TO OUTDOOR UNIT“ modulu KM113 (svorky 2+3).

Obr.4 - SCHÉMA PŘIPOJENÍ KM113.27UU KE KOMPRESOROVÉ JEDNOTCE (NAPÁJENÍ + KOMUNIKACE)



4.4 PŘIPOJENÍ K VNĚJŠÍ KOMPRESOROVÉ JEDNOTCE – MODUL OMEZENÍ VÝKONU

Funkce omezení výkonu (požadavek na změnu vypařovacího tlaku-teploty / kondenzačního tlaku-teploty) je dostupná pouze pro kombinace KM113.27UU a kompresorové jednotky, která tuto funkci podporuje (viz. specifikace výrobce LG).

**Ubezpečte se, že kompresorová jednotka je bez napětí!
Při instalaci modulu pod napětím hrozí úraz elektrickým proudem a poškození zařízení!**

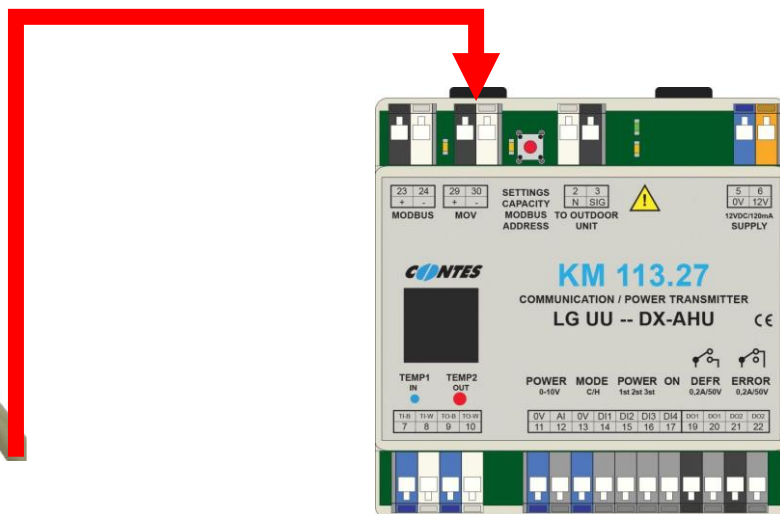


Instalujte modul omezení výkonu MOV-UU do vnější kompresorové jednotky – modul se připojuje ke konektoru CN-CENTRAL/CEN1(WH) na PCB kompresorové jednotky (konektor pro připojení komunikace P1485). Připojte vhodný (stíněný) komunikační kabel mezi svorky MOV-UU a svorky „MOV“ modulu KM113 (svorky 29+30).

Pozor, je nutné dodržet polaritu/barvu svorek (tzn. bílý vodič na bílou svorku).



Obr.5 - SCHÉMA PŘIPOJENÍ MOV-UU ke kompresorové jednotce UU-- + modulu KM113.27UU
(příklad pro jednotku UU18W.UE4)



5. PŘIPOJENÍ K NADŘAZENÉMU SYSTÉMU MĀR VZT ZAŘÍZENÍ

5.1 OVLÁDÁNÍ – POPIS, PRIORITY

Komunikační modul umožňuje pro externí řízení využít:

- 1/ komunikační protokol „MODBUS“ (pouze KM113.27UU)
- 2/ požadavek na výkon prostřednictvím signálu 0-10 V
- 3/ požadavek na výkon prostřednictvím kontaktních vstupů (3 max)

Komunikační modul respektuje prioritu externích signálů následovně:

Pokud přijde z komunikace MODBUS zápis na alespoň jeden ze zapisovaných registrů, budou nadále respektovány příkazy jen z MODBUSu (logické a analogový signál jsou ignorovány) až do vypnutí napájení.

Pokud bude analogový signál nad stupněm výkonu „1“, bude analogový vstup pro hodnotu výkonu akceptován jako řídicí.

Pokud nebude analogový signál aktivní, je respektováno řízení logickými signály (kontakty).

ŘÍZENÍ (MONITOROVÁNÍ) PROTOKOLEM MODBUS (popis viz samostatná část)

5.2 VSTUPY PRO EXTERNÍ ŘÍZENÍ (digitální, analogový)– povolení chodu, volba provozního režimu, požadavek na výkon

AKTIVACE PROVOZU (ON-OFF)

Vstupní svorky „ON“ - Logický vstup (beznapěťový kontakt).

Při sepnutí kontaktu „0V+D4“ (svorky 13+17) je povolen chod zařízení, při rozepnutí je chod zastaven.

Aktuální stav tohoto vstupu je indikován na displeji velikostí písmene zobrazujícího zvolený provozní režim.

Příklad:

„cO ... 24 ... 24“ = provozní režim „chlazení“, není povolen chod

„CO ... 24 ... 24“ = provozní režim „chlazení“, povolen chod

POŽADAVEK PROVOZNÍHO REŽIMU „CHLAZENÍ=C“, „TEPELNÉ ČERPADLO=H“

Vstupní svorky „MODE C/H“ - Logický vstup (beznapěťový kontakt).

Při sepnutí kontaktu „0V+DI1“ (svorky 13+14) vyšle komunikační modul požadavek na přepnutí provozního režimu kompresorové jednotky z režimu „chlazení“ do režimu „tepelné čerpadlo = H“.

Při rozepnutí kontaktu vyšle komunikační modul požadavek na přepnutí provozního režimu z režimu „tepelné čerpadlo“ do režimu „chlazení = C“.

POŽADAVEK NA ÚROVEŇ VÝKONU („POWER“)

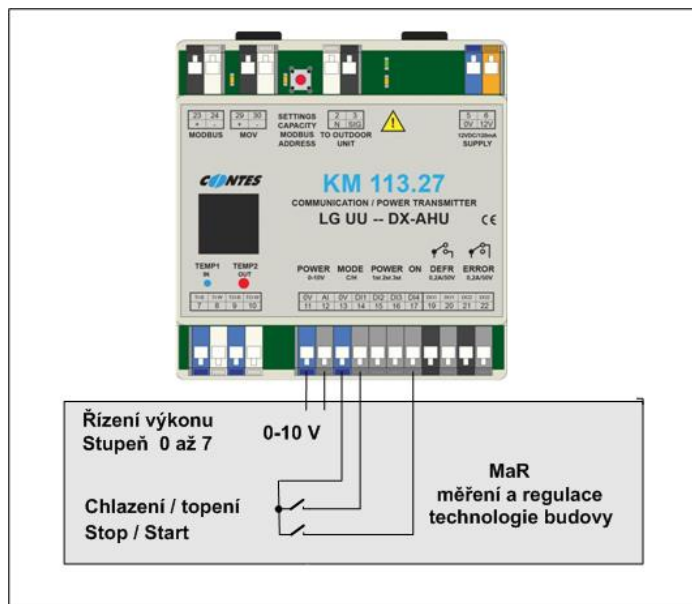
Požadavek na úroveň výkonu lze realizovat prostřednictvím analogového signálu 0-10 VDC nebo prostřednictvím 3 logických vstupů (beznapěťových kontaktů).

K přímému ovlivnění výkonu (změna vypařovací teploty v režimu chlazení / změna kondenzační teploty v režimu tepelné čerpadlo) je nutné současně instalovat modul omezení výkonu.

1. vstupní svorky „POWER 0-10V“ (svorky 11+12)
- analogový signál 0-10 V (0V = žádný požadavek na výkon, 10V = maximální požadavek na výkon). Aktuální požadavek na výkon se zobrazuje na pravé pozici displeje modulu prostřednictvím 8 kódů („C0...C7“ resp. „H0...H7“).

Algoritmus požadavku na výkon vyžaduje pro aktivaci zařízení (spuštění chodu kompresorové jednotky) minimálně kód „C1“ / „H1“ (tzn. min. 1,5 V).

Algoritmus požadavku na výkon vyžaduje pro deaktivaci zařízení (zastavení chodu kompresorové jednotky) kód „C0“ / „H0“ (tzn. max 1,3 V).

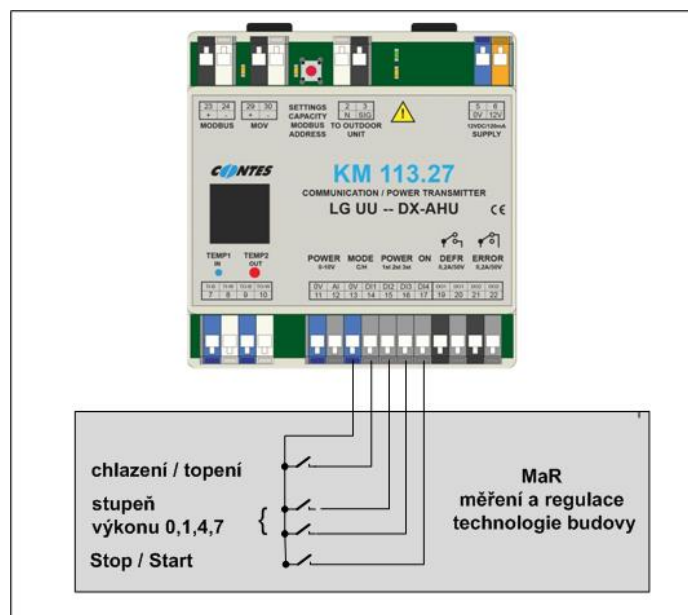


Obr.6 - SCHÉMA OVLÁDÁNÍ – POŽADAVEK NA VÝKON ANALOGOVÝM VSTUPEM, PROVOZNÍ REŽIM LOGICKÝM VSTUPEM

2. vstupní svorky „POWER 1ST,2ST,3ST“ – logické vstupy (beznapěťové kontakty):
žádný kontakt neseprt = žádný požadavek na výkon
sepnut kontakt POWER 1ST (svorky 13+15)=nízký požadavek na výkon (na displeji znázorněno C1/H1)
sepnut kontakt POWER 2ST (svorky 13+16)=vyšší požadavek na výkon (na displeji znázorněno C4/H4)
sepnuty oba kontakty POWER 1ST+2ST (svorky 13+15+16) =nejvyšší požadavek na výkon (C7/H7)

Algoritmus požadavku na výkon vyžaduje pro aktivaci zařízení (spuštění chodu kompresorové jednotky) kód min. C1/H1).

Algoritmus požadavku na výkon vyžaduje pro deaktivaci zařízení (zastavení chodu kompresorové jednotky) kód „C0“ / „H0“.



Obr.7 - SCHÉMA OVLÁDÁNÍ LOGICKÝMI VSTUPY

5.3 VÝSTUPY - INFORMACE O PROVOZNÍM STAVU ZAŘÍZENÍ

DEFROST

Logický výstup „DEFROST“ (svorky 19+20).

Kontakt je sepnut, je-li zařízení v provozním stavu „odmrazování“, současně se na displeji modulu zobrazí informační hláška „ **d F** “.

Kontakt se rozezne po ukončení režimu odmrazování a po dosažení teploty chladiva na výměníku min. 20 °C. Během normálního provozního stavu zařízení je kontakt rozeznut.

ERROR

Logický výstup „ERROR“ (svorky 21+22)

Kontakt je rozeznut, pokud diagnostika zařízení detekovala závadu, nebo je zařízení bez napětí.

Kód závady je současně zobrazen na displeji modulu a v proměnné komunikované Modbusem.

Závady indikované komunikačním modulem:

Er .. 2 chyba („modrého“) senzoru teploty chladiva

Er .. 6 chyba („červeného“) senzoru teploty chladiva

Er .. 99 chyba komunikace Modbus

Er .. 53 chyba komunikace s kompresorovou jednotkou

Er .. XX chyby venkovní jednotky

Seznam kódů závad venkovní jednotky – viz servisní manuál aplikovaného zařízení LG.

V případě, že v jednom okamžiku vzniklo více závad, je na displeji zobrazen kód pouze 1. vzniklé závady.

Během normálního provozního stavu zařízení je kontakt sepnut.

Poznámka:

Pro opětovné spuštění zařízení po vzniku některých závad JE NUTNÉ provést „RESET“ zařízení - kompresorové jednotky, tzn. odpojit zařízení od napájení el. energií.

5.4 OVLÁDÁNÍ / KOMUNIKACE MODBUS

Pro řízení až 255 modulů z nadřazeného systému je možno zvolit jako variantu ovládání nebo monitorování zařízení komunikaci MODBUS.

Vstup / výstup „MODBUS“ (svorky 23+24)

Adresa pro komunikaci Modbus se nastavuje pomocí tlačítka „SETTINGS“. Postup nastavení viz. Odst. 6.1.

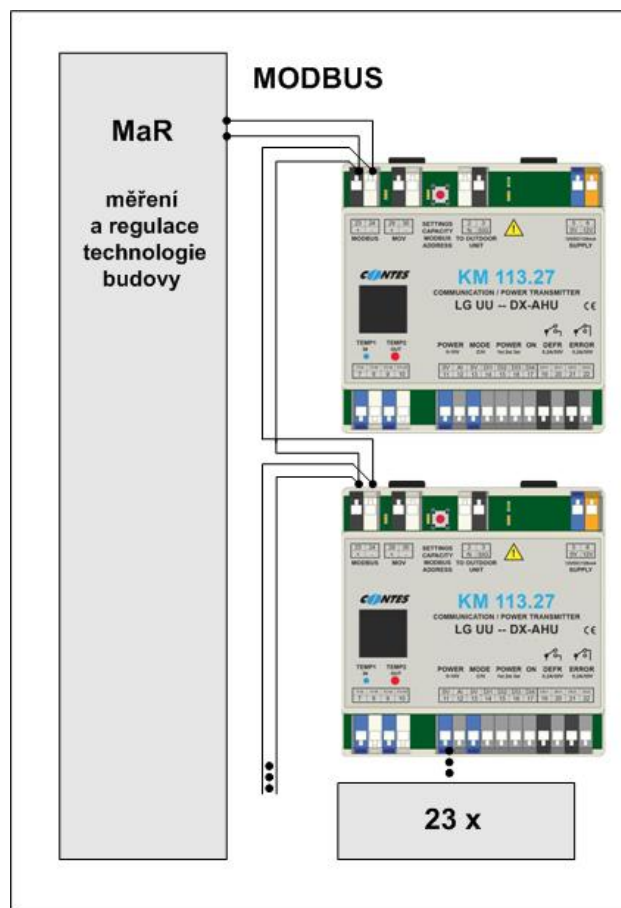
PARAMETRY KOMUNIKACE MODBUS

Sériová linka: 9,6 kBps, 8 bitů, bez parity, 1 stop bit
Adresa stanice: 0-255 (hex 00-FF; default 91)

Podporované funkce

- 3 (Multi_Read)
- 6 (Single_Write)
- 16 (Multi_Write)

Obr.8 SCHÉMA ZAPOJENÍ KOMUNIKACE MODBUS PRO OVLÁDÁNÍ VÍCE MODULŮ



REGISTRY PRO ČTENÍ

Jméno	Adresa (dekadicky)	Vlastnosti / popis
VERZE	4096	Verze softwaru
ERROR	4097	Chyby dle autodiagnostiky zařízení (viz servisní manuál příslušného zařízení LG), (chyba 99 + chyba komunikace Modbus)
TEMP1	4098	Teplota chladiva na vstupu do výměníku +15 °C (modrý senzor, menší průměr)
TEMP2	4099	Teplota chladiva na výstupu z výměníku +15 °C (červený senzor, větší průměr)
DEFROST	4100	1 = aktivní režim odmrazování vnější jednotky

REGISTRY PRO ZÁPIS

Jméno	Adresa (dekadicky)	Vlastnosti / popis	
VÝKON	4101	Hodnota požadovaného výkonu „0-7“ (odpovídá analogovému vstupu)	
FUNKCE	4102	Bit 0	0 = chlazení; 1 = ohřev (tepelné čerpadlo)
		Bit 1+2	hodnota požadovaného výkonu „0, 1, 2, 3“ (tato hodnota je použita pro řízení výkonu pouze pokud je hodnota v registru VÝKON = 0)
		Bit 3	0 = OFF; 1 = ON
		Bit 6	1 = RESET

VÝKON							
7	6	5	4	3	2	1	0
					A2	A1	A0

FUNKCE							
7	6	5	4	3	2	1	0
	RESET			OFF/ON	L1	L0	C / H

Funkce RESET jednotky se používá například při potřebě předání řízení HW signálům bez nutnosti vypnutí napájení jednotky.

Po prvním zápisu do registru je nutné opakovaně zapisovat častěji než za 50 s (doporučení frekvence po 1 s až 10 s). Pokud nebude zapisování opakováno, bude situace považována za chybu komunikace Modbus (chyba Er 99).

Poznámka: v případě, že je aktivní chyba (ER--) se registry automaticky nastaví na hodnotu „0“.

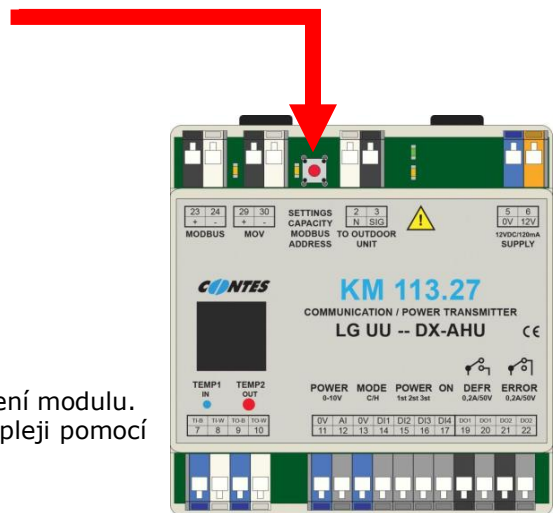
Čtení hodnot registrů pro čtení je možné kdykoliv bez časového omezení a nemá vliv na řízení pomocí HW signálů.

6. NASTAVENÍ A ZPROVOZNĚNÍ

6.1 NASTAVENÍ VÝKONOVÉHO KÓDU A ADRESY PRO EXTERNÍ OVLÁDÁNÍ (MODBUS)


Obr.9 SCHÉMA AKTIVACE NASTAVOVACÍHO REŽIMU

Výkonový kód a adresa pro externí ovládání (MODBUS) se nastavuje pomocí tlačítka „SETTINGS“ (CAPACITY + MODBUS).



Postup nastavení:

VSTUP DO REŽIMU „NASTAVENÍ“

1. Stiskněte tlačítko SETTINGS a zároveň zapněte napájení modulu.
 - Vstup do nastavovacího módu je indikován na displeji pomocí znaku . 

Uvolněte tlačítko. (svítí modrá LED)

VSTUP DO REŽIMU „NASTAVENÍ VÝKONOVÉHO KÓDU“

2. Stiskněte tlačítko SETTINGS na cca 5 s.
 - Na displeji se zobrazí nastavený výkonový kód v **kW**.
 - Výkonový kód lze měnit pomocí krátkého zmáčknutí tlačítka SETTINGS. Mění se cyklicky dle následující tabulky.

Chladicí výkon	kW	1,5	2	2,6	3,5	4,2	5	6	7
	Btu	05	07	09	12	15	18	21	24
	kW	8	10	12	14	16	19	23	28
	Btu	30	36	42	48	60	70	85	90

VSTUP DO REŽIMU „NASTAVENÍ ADRESY MODBUS“

3. Stiskněte tlačítko SETTINGS na cca 5 s. (v režimu NASTAVENÍ, po nabídce nastavení výkonového kódu)
 - Na displeji se zobrazí nastavená adresa pro komunikaci MODBUS. Tato adresa je použitelná i pro systémy centrálního ovládání LG.
 - Adresa MODBUS lze nastavit v rozsahu „00-FF“ (90 vyhrazeno pro servisní účely).
 - Krátkým stisknutím tlačítka SETTINGS se změní 1. pozice adresy tzn. "0-.....F-" (svítí červená LED)
 - Delší stisknutí tlačítka SETTINGS přesune nastavení na 2. pozici adresy
 - Krátkým stisknutím tlačítka SETTINGS se změní 2. pozice adresy tzn. "-0.....-F," (zhasnuté LED)
 - Adresu 90 nepoužívat – vyhrazeno pro servisní komunikaci (adresa 91 při dodání).
4. Stisknutím tlačítka SETTINGS na cca 5s se dostanete zpět do bodu 2.

Pokud po dobu 10s nezmáčknete tlačítko SETTINGS, automaticky se uloží poslední nastavená hodnota, opustí se nastavovací mód a na displeji se zobrazí úvodní informační sekvence.

Pozor! Po provedené změně nastavení je nutné restartovat vnější jednotku (obnovit napájení). Pokud není proveden restart vnější kompresorové jednotky, nejsou změny jednotkou akceptovány.

6.2 ÚVODNÍ INFORMAČNÍ SEKVENCE

Aktivujte napájecí napětí – na displeji se zobrazí úvodní sekvence:

1. cyklus - základní informace o hardwaru, nastavení a softwaru - příklad

„LG – UU – 1.5 – So – 4.8“

Význam – modul určený pro komunikaci s kompresorovou jednotkou LG, modelová řada UU--, nastaven chladicí výkon 1,5kW, software verze 4.8

2. cyklus - základní informace o hardwaru, nastavení a softwaru - příklad

„LG – UU – 1.5 – So – 4.8“

Význam – modul určený pro komunikaci s kompresorovou jednotkou LG, modelová řada UU--, nastaven chladicí výkon 1,5kW, software verze 4.8.

Po této úvodní sekvenci bude na displeji zobrazen aktuální stav požadavků – příklad

„C0 - 18 - 22“

Význam – povolen chod, provozní režim chlazení, žádný požadavek na výkon (povolen chod chlazení), aktuální teplota potrubí chladiva na vstupu do výměníku tepla ve VZT 18 °C (modrý senzor), na výstupu 22 °C (červený senzor). Rozsah zobrazení teploty chladiva MIN = -9, MAX = 99.

Upozornění:

Pokud úvodní sekvence neodpovídá Vaší instalaci (výkonový kód neodpovídající připojené vnější jednotce), nastavte odpovídající dle postupu výše v bodu 6.1.

6.3 KONTROLA VSTUPŮ / VÝSTUPŮ - TESTY

POZOR! Všechny popsané testy funkčnosti může provádět POUZE autorizovaná osoba. Nevhodné vykonání testu může způsobit havárii zařízení. Přesvědčte se, že vykonání testu nemůže způsobit poškození zařízení nebo ohrozit osoby pohybující se u zařízení!

TEST VSTUPŮ

1. Test přítomnosti senzoru teploty chladiva na vstupu do výměníku tepla (svorky TEMP1, modrá) - při závadě senzoru nebo jeho zapojení bliká na led displeji chyba „Er-02“. Pokud je senzor připojen správně, tj. bílý vodič na bílou svorku, rozsvítí se příslušná LED dioda (levá, modrá pod displejem na PCB).
2. Test přítomnosti senzoru teploty chladiva na výstupu z výměníku tepla (svorky TEMP2, červená) - při závadě senzoru nebo jeho zapojení bliká na led displeji chyba „Er-06“. Pokud je senzor připojen správně, tj. bílý vodič na bílou svorku, rozsvítí se příslušná LED dioda (pravá, rudá pod displejem na PCB).
Oba senzory teploty jsou shodné a tedy z funkčního hlediska zaměnitelné. Barevné značení slouží pouze k identifikaci správného přiřazení vstupů při instalaci.
3. Test analogového vstupu se provede přivedením DC napětí 0-10 V na svorky „POWER 0.-10V“. Na displeji se zobrazuje hodnota C0, C1, ..., C7. Vzhledem k tomu, že pro rozsah 0-10 V potřebujeme 7 pozic, napětí pro změnu o stupeň je cca 1,4 V. (POZOR, současně musí být „povolen chod“ – sepnut kontakt „ON“.)
4. Test logického (kontaktního) vstupu pro přepínání výkonu - odpojíme analogové napětí a provedeme test logických vstupů, vhodným vodičem postupně propojujeme svorky „POWER 1ST/2ST/3ST. Při spojení svorek „0V“ (č. 13) se svorkou „DI2“ (č. 15) se aktivuje výkonový stupeň 1 - na displeji se zobrazí hodnota C1. Při spojení svorek „0V“ (č. 13) se svorkou „DI3“ (č. 16) se aktivuje výkonový stupeň 2 - displeji se zobrazí hodnota C4. Při spojení svorek „0V“ (č.13) se svorkou „DI2“(č. 15) a současně „DI3“ (č. 16) se aktivuje výkonový stupeň 3 - na displeji se zobrazí hodnota C7. (POZOR, současně musí být „povolen chod“ - sepnut kontakt „ON“.)
5. Test logického (kontaktního) vstupu pro přepínání provozního režimu - odpojíme všechny požadavky na výkon a vhodným vodičem propojíme svorky „MODE C/H“. Při spojení svorek „0V“ (č. 13) se svorkou „DI1“ (č. 14) se aktivuje provozní režim tepelné čerpadlo - na displeji se zobrazí znak „H0“. Nyní připojíme požadavek na výkon - na displeji se zobrazí příslušný požadavek („H1“,...).

TEST VÝSTUPŮ

6. Test hlášení poruchy - pokud odpojíme např. senzor teploty TEMP1, vznikne chyba, která se zobrazí na displeji „Er-02 -Er-02 -Er-02.....“, a výstup ERROR rozezne kontakt (č. 21+22).
7. Test funkce výstupu DEFROST proběhne při zapnutí napájení. Výstup DEFROST (č. 19+20) se sepne na cca 1 s.

Upozornění: Tento výstup je nezbytný pro správnou funkci systému „VZT-kompresorová jednotka“ v režimu „teplné čerpadlo“. Nadřazený systém regulace VZT musí zajistit správnou odpovídající reakci VZT systému.

Po provedení testů zkontrolujte těsnost průchodek a připevňte zpět kryt instalačního boxu a zkontrolujte vizuálně jeho těsnost.

6.4 KONTROLA NASTAVENÍ ZA PROVOZU

Během provozu, aniž by bylo deaktivováno napájecí napětí, lze ověřit nastavený výkonový kód, adresu pro centrální ovládání (MODBUS) a 10 posledních chybových stavů zařízení.

1. Stiskněte tlačítko SETTINGS na cca 5 s.
Na displeji se zobrazí nastavený výkonový kód v **kW**.
2. Stiskněte tlačítko SETTINGS na cca 5 s.
Na displeji se zobrazí nastavená adresa pro komunikaci MODBUS. Tato adresa je použitelná (stejná) i pro systémy centrálního ovládání LG.

Záruční list

Specifikace zařízení

<i>Výrobek</i> komunikační box pro ovládání vnější kompresorové kondenzační jednotky LG Electronics modelová řada „UU**“	<i>Model</i> KM113.27UU
<i>Rozsah dodávky – příslušenství</i> Komunikační modul Zdroj napájení (12 VDC), vypínač, senzor teploty chladiva „MODRÝ“ (TEMP1) senzor teploty chladiva „ČERVENÝ“ (TEMP2) Instalační box, pomocné svorky, Set kabelových průchodek, instalační manuál	<i>Výrobní číslo</i>
<i>Datum prodeje</i>	<i>Prodejce</i>
<i>Datum instalace</i>	<i>Instalaci provedl</i>

Výrobce poskytuje odběrateli záruku za jakost výrobku v délce 24 měsíců od data prodeje. Záruka se vztahuje na vady zakoupeného výrobku, které se projeví v záruční době. Podmínkou uznání práv z titulu záruky je provedení instalace výrobku pověřenou osobou a řádně vyplněný „Záruční list“. Odběratel uplatňuje svá práva z titulu záruky vždy u svého prodejce.

Servisní kontakty

<i>Výrobce (provozovna)</i> CONTES spol. s r.o. Mikuleckého 1314 147 00, Praha 4	<i>Telefon</i> 261 710 655	<i>E-mail</i> info@contes.cz
<i>Distributor</i> Ran klima Jílovištská 691 155 31, Praha 5	244 402 140	info@ran-klima.cz
<i>Servis prodejce</i>		